
МЕЖГОСУДАРСТВЕННЫЙ СОВЕТ ПО СТАНДАРТИЗАЦИИ, МЕТРОЛОГИИ И СЕРТИФИКАЦИИ
(МГС)
INTERSTATE COUNCIL FOR STANDARDIZATION, METROLOGY AND CERTIFICATION
(ISC)

МЕЖГОСУДАРСТВЕННЫЙ
СТАНДАРТ

ГОСТ
34839—
2022

МУФТЫ ДЛЯ СИЛОВЫХ КАБЕЛЕЙ НА НАПРЯЖЕНИЕ ДО 35 кВ ВКЛЮЧИТЕЛЬНО

Общие технические условия

(IEC 60055-1:2005, NEQ)
(IEC 60502-4:2010, NEQ)

Издание официальное

Москва
Российский институт стандартизации
2023

Предисловие

Цели, основные принципы и общие правила проведения работ по межгосударственной стандартизации установлены ГОСТ 1.0 «Межгосударственная система стандартизации. Основные положения» и ГОСТ 1.2 «Межгосударственная система стандартизации. Стандарты межгосударственные, правила и рекомендации по межгосударственной стандартизации. Правила разработки, принятия, обновления и отмены»

Сведения о стандарте

1 РАЗРАБОТАН Открытым акционерным обществом «Всероссийский научно-исследовательский, проектно-конструкторский и технологический институт кабельной промышленности» (ОАО «ВНИИКП»)

2 ВНЕСЕН Межгосударственным техническим комитетом по стандартизации МТК 46 «Кабельные изделия»

3 ПРИНЯТ Межгосударственным советом по стандартизации, метрологии и сертификации (протокол от 29 апреля 2022 г. № 150-П)

За принятие проголосовали:

Краткое наименование страны по МК (ИСО 3166) 004—97	Код страны по МК (ИСО 3166) 004—97	Сокращенное наименование национального органа по стандартизации
Армения	AM	ЗАО «Национальный орган по стандартизации и метрологии» Республики Армения
Беларусь	BY	Госстандарт Республики Беларусь
Казахстан	KZ	Госстандарт Республики Казахстан
Киргизия	KG	Кыргызстандарт
Россия	RU	Росстандарт
Узбекистан	UZ	Узстандарт

4 Приказом Федерального агентства по техническому регулированию и метрологии от 13 июля 2022 г. № 621-ст межгосударственный стандарт ГОСТ 34839—2022 введен в действие в качестве национального стандарта Российской Федерации с 1 января 2023 г.

5 Настоящий стандарт разработан с учетом основных нормативных положений международных стандартов IEC 60055-1: 2005 «Кабели с бумажной изоляцией в металлической оболочке на номинальное напряжение до 18/30 кВ включительно (с медными или алюминиевыми токопроводящими жилами, за исключением маслонеполненных кабелей и кабелей с газом под давлением). Часть 1. Испытания кабелей и арматура к ним» [«Paper-insulated metal-sheathed cables for rated voltages up to 18/30 kV (with copper or aluminum conductors and excluding gas-pressure and oil-filled cables) — Part 1: Tests on cables and their accessories», NEQ]; IEC 60502-4:2010 «Кабели силовые с экструдированной изоляцией и кабельная арматура на номинальное напряжение от 1 кВ ($U_m = 1,2$ кВ) до 30 кВ ($U_m = 36$ кВ). Часть 4. Требования к испытанию кабельной арматуры на номинальное напряжение от 6 кВ ($U_m = 7,2$ кВ) до 30 кВ ($U_m = 36$ кВ)» [«Power cables with extruded insulation and their accessories for rated voltages from 1 kV ($U_m = 1,2$ kV) up to 30 kV ($U_m = 36$ kV) — Part 4: Test requirements on accessories for cables with rated voltages from 6 kV ($U_m = 7,2$ kV) up to 30 kV ($U_m = 36$ kV)», NEQ]

6 ВВЕДЕН ВПЕРВЫЕ

7 Настоящий стандарт подготовлен на основе применения ГОСТ 13781.0—86* и ГОСТ 13781.2—77*.

* Приказом Федерального агентства по техническому регулированию и метрологии от 13 июля 2022 г. № 621-ст прекращено применение на территории Российской Федерации ГОСТ 13781.0—86 и ГОСТ 13781.2—77 с 01.01.2023.

8 ИЗДАНИЕ (март 2023 г.) с изменением даты введения приказом от 27.12.2022 № 1667-ст с 01.01.2023 г. на 01.07.2023 г.

Информация о введении в действие (прекращении действия) настоящего стандарта и изменений к нему на территории указанных выше государств публикуется в указателях национальных стандартов, издаваемых в этих государствах, а также в сети Интернет на сайтах соответствующих национальных органов по стандартизации.

В случае пересмотра, изменения или отмены настоящего стандарта соответствующая информация будет опубликована на официальном интернет-сайте Межгосударственного совета по стандартизации, метрологии и сертификации в каталоге «Межгосударственные стандарты»

© Оформление. ФГБУ «Институт стандартизации», 2022, 2023



В Российской Федерации настоящий стандарт не может быть полностью или частично воспроизведен, тиражирован и распространен в качестве официального издания без разрешения Федерального агентства по техническому регулированию и метрологии

Содержание

1 Область применения	1
2 Нормативные ссылки	1
3 Термины и определения	2
4 Классификация и основные параметры кабельной арматуры	3
5 Технические требования	5
6 Требования к комплектности	12
7 Требования безопасности	12
8 Правила приемки	13
9 Методы контроля	15
10 Транспортирование и хранение	19
11 Указания по эксплуатации	19
12 Гарантии изготовителя	19
Приложение А (обязательное) Номинальное сечение провода заземления и максимально допустимая температура жилы и экрана кабеля	20
Приложение Б (справочное) Типопредставители для проведения электрических испытаний арматуры	21
Библиография	23

МУФТЫ ДЛЯ СИЛОВЫХ КАБЕЛЕЙ НА НАПРЯЖЕНИЕ ДО 35 кВ ВКЛЮЧИТЕЛЬНО**Общие технические условия**

Accessories of power cables for rated voltage up to 35 kV including. General specifications

Дата введения — 2023—07—01

1 Область применения

Настоящий стандарт распространяется на муфты и разъемные соединители для силовых кабелей с пропитанной бумажной и пластмассовой изоляцией на номинальное напряжение до 35 кВ включительно, номинальной частотой 50 Гц для сетей с изолированной и/или заземленной нейтралью.

Стандарт устанавливает общие технические требования к конструкции и техническим характеристикам муфт и разъемных соединителей и методам их испытаний.

Настоящий стандарт не распространяется на кабельную арматуру, предназначенную для применения во взрывоопасных средах, в гермозонах атомных электростанций, а также для судовых и шланговых кабелей.

2 Нормативные ссылки

В настоящем стандарте использованы нормативные ссылки на следующие межгосударственные стандарты:

ГОСТ 9.048 Единая система защиты от коррозии и старения. Изделия технические. Методы лабораторных испытаний на стойкость к воздействию плесневых грибов

ГОСТ 12.2.007.14 Система стандартов безопасности труда. Кабели и кабельная арматура. Требования безопасности

ГОСТ 15.309—98 Система разработки и постановки продукции на производство. Испытания и приемка выпускаемой продукции. Основные положения

ГОСТ 20.57.406 Комплексная система контроля качества. Изделия электронной техники, квантовой электроники и электротехнические. Методы испытаний

ГОСТ 166 (ИСО 3599—76) Штангенциркули. Технические условия

ГОСТ 427 Линейки измерительные металлические. Технические условия

ГОСТ 1516.2 Электрооборудование и электроустановки переменного тока на напряжение 3 кВ и выше. Общие методы испытаний электрической прочности изоляции

ГОСТ 2990* Кабели, провода и шнуры. Методы испытания напряжением

ГОСТ 6433.1 Материалы электроизоляционные твердые. Условия окружающей среды при подготовке образцов и испытаниях

ГОСТ 9151 Эмали марок ГФ-92. Технические условия

ГОСТ 9920 Электроустановки переменного тока на напряжение от 3 до 750 кВ. Длина пути утечки внешней изоляции

ГОСТ 10354 Пленка полиэтиленовая. Технические условия

* В Российской Федерации действует ГОСТ Р 53354—2009 «Кабели и их арматура. Испытания импульсным напряжением».

ГОСТ 10434 Соединения контактные электрические. Классификация. Общие технические требования

ГОСТ 12177 Кабели, провода и шнуры. Методы проверки конструкции

ГОСТ 14192 Маркировка грузов

ГОСТ 15150 Машины, приборы и другие технические изделия. Исполнения для различных климатических районов. Категории, условия эксплуатации, хранения и транспортирования в части воздействия климатических факторов внешней среды

ГОСТ 15845 Изделия кабельные. Термины и определения

ГОСТ 16511 Ящики деревянные для продукции электротехнической промышленности. Технические условия

ГОСТ 16962.1 Изделия электротехнические. Методы испытаний на устойчивость к климатическим внешним воздействующим факторам

ГОСТ 17675 Трубки электроизоляционные гибкие. Общие технические условия

ГОСТ 18410 Кабели силовые с пропитанной бумажной изоляцией. Технические условия

ГОСТ 18690 Кабели, провода, шнуры и кабельная арматура. Маркировка, упаковка, транспортирование и хранение

ГОСТ 22483 (IEC 60228:2004) Жилы токопроводящие для кабелей, проводов и шнуров

ГОСТ 24104* Весы лабораторные. Общие технические требования

ГОСТ 28114 (МЭК 885-2-87, МЭК 885-3-88) Кабели. Метод измерения частичных разрядов

ГОСТ 31565 Кабельные изделия. Требования пожарной безопасности

ГОСТ IEC 60332-1-2 Испытания электрических и оптических кабелей в условиях воздействия пламени. Часть 1-2. Испытание на нераспространение горения одиночного вертикально расположенного изолированного провода или кабеля. Проведение испытания при воздействии пламени газовой горелки мощностью 1 кВт с предварительным смешением газов

ГОСТ IEC 60811-401 Кабели электрические и волоконно-оптические. Методы испытаний неметаллических материалов. Часть 401. Разные испытания. Методы теплового старения. Старение в термостате

ГОСТ IEC 61034-2 Измерение плотности дыма при горении кабелей в заданных условиях. Часть 2. Метод испытания и требования к нему

Примечание — При пользовании настоящим стандартом целесообразно проверить действие ссылочных стандартов и классификаторов на официальном интернет-сайте Межгосударственного совета по стандартизации, метрологии и сертификации (www.easc.by) или по указателям национальных стандартов, издаваемым в государствах, указанных в предисловии, или на официальных сайтах соответствующих национальных органов по стандартизации. Если на документ дана недатированная ссылка, то следует использовать документ, действующий на текущий момент, с учетом всех внесенных в него изменений. Если заменен ссылочный документ, на который дана датированная ссылка, то следует использовать указанную версию этого документа. Если после принятия настоящего стандарта в ссылочный документ, на который дана датированная ссылка, внесено изменение, затрагивающее положение, на которое дана ссылка, то это положение применяется без учета данного изменения. Если ссылочный документ отменен без замены, то положение, в котором дана ссылка на него, применяется в части, не затрагивающей эту ссылку.

3 Термины и определения

В настоящем стандарте применены термины по ГОСТ 15845, а также следующие термины с соответствующими определениями:

3.1 номинальное напряжение муфты U : Номинальное переменное напряжение промышленной частоты между токопроводящими жилами кабеля.

3.2 номинальное напряжение U_0 : Номинальное переменное напряжение промышленной частоты между одной из токопроводящих жил и землей, экраном или броней кабеля.

3.3 максимальное напряжение U_m : Максимальное переменное напряжение промышленной частоты 50 Гц между токопроводящими жилами кабеля, при котором допускается эксплуатация кабельной арматуры.

* В Российской Федерации действует ГОСТ Р 53228—2008 «Весы неавтоматического действия. Часть 1. Метрологические и технические требования. Испытания».

3.4 **защитный кожух:** Металлическая, пластмассовая или стеклопластиковая оболочка для механической защиты и/или экранирования муфты.

3.5 **соединительная гильза:** Металлическая деталь, обеспечивающая контактное соединение между токопроводящими жилами кабелей.

3.6 **наконечник:** Металлическая деталь, обеспечивающая контактное соединение между токопроводящей жилой и выводом электротехнического устройства или контактным зажимом.

3.7 **кабельная муфта:** Устройство, предназначенное для соединения электрических кабелей в кабельную линию и для их подвода к электрическим установкам, стационарным сооружениям, воздушным линиям электропередачи.

3.8 **концевая муфта:** Устройство, смонтированное на конце кабеля для электрического соединения кабеля с другими устройствами электрооборудования и/или электрической сети.

3.9 **концевая муфта внутренней установки:** Концевая муфта, предназначенная для использования в условиях, в которых она не подвергается прямому воздействию солнечной радиации или атмосферным воздействиям.

3.10 **концевая муфта наружной установки:** Концевая муфта, предназначенная для использования в условиях, в которых она подвергается прямому воздействию солнечной радиации и атмосферному воздействию.

3.11 **соединительная муфта:** Устройство, обеспечивающее соединение двух кабелей с целью непрерывности электрической цепи.

3.12 **переходная муфта:** Соединительная муфта, обеспечивающая соединение между двумя кабелями, имеющими изоляцию разных типов и различной конструкции, с токоведущими жилами различного сечения и, возможно, разной конструкции.

3.13 **ответвительная муфта:** Устройство, обеспечивающее соединение распределительных кабелей с магистральным кабелем.

3.14 **соединитель разъёмный:** Полностью изолированное концевое устройство, позволяющее выполнять соединение (подключение) или отключение кабеля от другого электрооборудования.

3.15 **кабельная арматура:** Устройства (муфты и разъёмные соединители) для соединения и оконцевания кабельных изделий.

3.16 **эластомерные элементы:** Изоляционные или электропроводящие детали муфт, изготовленные из кремнийорганической или другой резины.

3.17 **трекинг:** Процесс необратимого разрушения электроизоляционного материала в виде образования частично электропроводящих дорожек (треков) на поверхности электроизоляционного материала в результате воздействий электрического напряжения, влажности и загрязнений.

Примечание — Треки могут образовываться как на открытых поверхностях, так и в местах соприкосновения электроизоляционных материалов.

3.18 **эрозия:** Необратимое разрушение поверхности изолятора или защитной оболочки, сопровождающееся потерей массы материала под воздействием электрических разрядов.

4 Классификация и основные параметры кабельной арматуры

4.1 Типы арматуры, ее наименование и назначение должны соответствовать указанным в таблице 1.

Таблица 1 — Тип арматуры

Обозначение типа арматуры	Наименование кабельной арматуры	Назначение
С	Муфта соединительная	Для соединения кабелей
О	Муфта ответвительная	Для присоединения распределительных кабельных линий к магистральной кабельной линии
СП	Муфта переходная	Для соединения кабелей с пластмассовой изоляцией с кабелями с бумажной пропитанной изоляцией или однотипных кабелей с различными сечениями токопроводящих жил кабелей

Окончание таблицы 1

Обозначение типа арматуры	Наименование кабельной арматуры	Назначение
СТ	Муфта стопорная	Для соединения кабелей с пропитанной бумажной изоляцией, проложенных на трассах с разностью уровней, превышающей указанную в нормативно-технической документации на кабели
КН	Муфта концевая наружной установки	Для эксплуатации в наружных установках
КВ	Муфта концевая внутренней установки	Для эксплуатации внутри помещений
СРЭ	Соединитель разъемный экранированный	Для обеспечения полностью экранированной внешней поверхности соединителя
СР	Соединитель разъемный неэкранированный (изоляционный)	Для обеспечения полной изоляции соединения кабеля и другого электрооборудования
СРБ	Соединитель разъемный болтовой	Для обеспечения электрического контакта болтовым сжимом
СРШ	Соединитель разъемный втычной (штекерный)	Для обеспечения электрического контакта скользящими контактными поверхностями

4.2 Условное обозначение кабельной арматуры должно включать конструктивное исполнение кабеля, для которого она предназначена, и вид изоляционного материала самой муфты:

- а) число жил кабеля:
 - 1 (допускается обозначение буквой «О»); 2; 3; 4; 5;
 - б) материал изоляции кабелей:
 - пропитанная бумажная изоляция (без обозначения);
 - пластмассовая изоляция (поливинилхлоридный пластикат, сшитый полиэтилен, этиленпропиленовая резина или другой сополимер) — (П);
 - в) вид материала муфты:
 - термоусаживаемая трубка (т), термоусаживаемая перчатка (п) или эластомерные элементы (р) и другое (без обозначения или с обозначением, указанным в нормативной документации на изделия конкретных марок);
 - г) наличие и тип брони и/или экрана(ов) в конструкции кабеля:
 - без экрана (без обозначения);
 - броня (Б);
 - экран (Э) (относится к муфтам до 1 кВ);
 - экран в виде оплетки из металлических проволок (Эо) (относится к муфтам до 1 кВ);
 - д) по исполнению в части показателей пожарной безопасности:
 - не распространяющие горение (нг);
 - не распространяющие горение, с пониженным дымо-, газовыделением нг-LS, нг-HF;
 - е) номинальное напряжение кабелей, для которых предназначена муфта, выбирают из ряда: 1; 3; 6; 10; 20; 35 кВ;
 - ж) номинальное сечение токопроводящих жил кабелей, мм²:
 - на одно сечение 1,5; 2,5; 4,0; 6,0; 10; 16; 25; 35; 50; 70; 95; 120; 150; 185; 240; 300; 400; 500; 625; 630; 800; 1000; 1200; 1400; 1600 мм²;
 - на диапазон номинальных сечений токопроводящих жил кабелей, мм²: 25—50; 70—120 и т. д.
- Для обозначения климатического исполнения арматуры следует добавлять буквы, обозначающие климатическое исполнение в соответствии с ГОСТ 15150.

4.3 Структура обозначения марки кабельной арматуры

Обозначение марки муфты, разъемного соединителя формируется в зависимости от конструкции из буквенного обозначения типа муфты и разъемного соединителя, приведенной в таблице 1, и букв, приведенных в 4.2 в перечислениях а) — ж).

Обозначение марок муфт и разъемных соединителей изготовителем может отличаться от рекомендуемого в настоящем стандарте при условии наличия таблицы соответствия в нормативных документах на конкретное изделие.

Примеры условных обозначений марок кабельной арматуры:

- муфты соединительной на основе термоусаживаемых трубок и перчаток для четырехжильного кабеля с пропитанной бумажной изоляцией на номинальное переменное напряжение 1 кВ с жилами сечением 70, 95 и 120 мм²:

*Муфта 4Стп-1—70-120 ГОСТ, ТУ**;

- муфты концевой внутренней установки на основе термоусаживаемых трубок и перчаток для пятижильного кабеля с пластмассовой изоляцией на номинальное переменное напряжение 1 кВ с жилами сечением 150, 185 и 240 мм²:

*Муфта 5ПКВтп-1—150-240 ГОСТ, ТУ**;

- муфты концевой наружной установки на основе термоусаживаемых трубок, не распространяющей горение с пониженным дымо-, газовыделением для одножильного кабеля с пластмассовой изоляцией на номинальное переменное напряжение 10 кВ с жилой сечением 300 мм²:

*Муфта 1ПКНтнг-LS-10—300 ГОСТ, ТУ**;

- соединителя разъемного втычного для кабеля с пластмассовой изоляцией на напряжение 6 кВ с жилой сечением 50 мм²:

*Соединитель ПСРш-6-50 ГОСТ, ТУ**.

5 Технические требования

5.1 Общие требования

5.1.1 Муфты и разъемные соединители для кабелей должны соответствовать требованиям настоящего стандарта и нормативным документам на арматуру конкретных марок и быть изготовлены по технологической документации, утвержденной в установленном порядке.

5.1.2 Климатическое исполнение и категория размещения муфт и разъемных соединителей по ГОСТ 15150 должны быть указаны в нормативной документации на изделия конкретных марок.

5.1.3 Муфты и разъемные соединители должны быть собраны в полном соответствии с монтажными инструкциями производителей изделий с использованием деталей и материалов, приведенных в комплектовочной ведомости. Технические требования к деталям и монтажным материалам должны быть указаны в нормативной документации на кабельную арматуру конкретных марок.

5.2 Характеристики

5.2.1 Требования к конструкции

5.2.1.1 Конструкция и конструктивные размеры муфт и разъемных соединителей должны быть указаны в нормативной документации на арматуру конкретных марок.

5.2.1.2 Термоусаживаемые или эластомерные элементы муфт и разъемных соединителей не должны иметь раковин, трещин, пузырей, расслоений, проколов. Края деталей не должны иметь надрывов, заусенцев и других дефектов.

5.2.1.3 Соединительные, переходные и стопорные муфты должны иметь пластмассовый или пластмассовый термоусаживаемый, и/или металлический, или стеклопластиковый защитный кожух.

Номинальная толщина пластмассового термоусаживаемого защитного кожуха после его усадки должна обеспечивать жесткость конструкции муфты.

5.2.1.4 Кожух и детали муфт, разъемных соединителей тропического исполнения должны иметь защитные покрытия по ГОСТ 9151.

5.2.1.5 Провод заземления муфт и разъемных соединителей должен быть медным луженым, конструкции не ниже класса 3 по ГОСТ 22483. Сечение заземляющего провода должно быть указано в

* Обозначение нормативного документа на кабельную арматуру конкретной марки.

нормативных документах на изделия конкретных марок. Ориентировочные значения сечения провода заземления приведены в приложении А.

Допускается применение провода заземления, луженного на концах на длине не менее 100 мм, если это указано в нормативных документах на изделия конкретных марок.

5.2.1.6 Соединительные, переходные и стопорные муфты для трехжильных кабелей с бумажной пропитанной изоляцией на напряжение 6 и 10 кВ должны иметь межфазное заполнение из изоляционного материала, исключающего образование пустот. Тип и марка заполняющего материала должны быть указаны в нормативных документах на муфты конкретных марок.

5.2.1.7 Соединительные, переходные и стопорные муфты для кабелей с пропитанной бумажной изоляцией на напряжение 6, 10, 20 и 35 кВ должны иметь маслоотделительные трубки или, в случае заливной технологии монтажа муфты, двухкомпонентный компаунд, который должен обеспечивать герметичность и исключить возможность попадания пропитывающего состава кабеля на пластиковые детали муфты.

5.2.1.8 Токопроводящие жилы кабелей в муфтах и разъёмных соединителях соединяют с помощью гильз или выводят с помощью наконечников, закрепляемых механическим способом: прессовкой или контактными винтами со срывающимися при затяжке головками. Соединители и наконечники должны гарантировать электрическую целостность соединения, соответствовать ГОСТ 10434 и быть испытаны (см. [1]).

5.2.1.9 В соединительных и соединительных переходных муфтах соединение медного проволочного экрана кабелей выполняют механическим способом: прессовкой, гильзами с контактными винтами или роликовыми пружинами постоянного давления.

5.2.1.10 Длина пути утечки внешней изоляции концевых муфт наружной установки и категория их исполнения должны соответствовать требованиям ГОСТ 9920.

Категория исполнения должна быть указана в нормативных документах на муфты конкретных марок.

5.2.2 Требования к электрическим параметрам муфт и разъёмных соединителей

5.2.2.1 Муфты и разъёмные соединители для кабелей на напряжение 1 и 3 кВ должны выдерживать испытание напряжением, указанным в таблице 2.

Т а б л и ц а 2 — Испытательное напряжение

Номинальное напряжение арматуры, кВ	Испытательное напряжение, кВ			
	промышленной частоты		постоянного тока	
	кабель с пластмассовой изоляцией	кабель с бумажной изоляцией	кабель с пластмассовой изоляцией	кабель с бумажной изоляцией
1	3,5	4	6	6
3	7,0	10	18	18

Продолжительность испытания напряжением промышленной частоты и напряжением постоянного тока — 10 мин.

5.2.2.2 Концевые муфты для кабелей на напряжение 6—35 кВ должны выдерживать испытания в соответствии с таблицей 3.

Т а б л и ц а 3 — Испытание концевых муфт для кабелей на напряжение 6—35 кВ

Испытание	Номинальное напряжение муфт, кВ				Результаты испытаний
	6	10	20	35	
	Требования				
1 Напряжением промышленной частоты ($4,5U_0$) в течение 5 мин, кВ	16	27	54	90	Отсутствие пробоя и перекрытий
Напряжением постоянного тока в течение 15 мин, кВ	15	24	48	80	

Окончание таблицы 3

Испытание	Номинальное напряжение муфт, кВ				Результаты испытаний
	6	10	20	35	
	Требования				
2 Напряжением промышленной частоты в течение 1 мин под дождем, кВ*	15	24	48	80	Отсутствие пробоя и перекрытий
3 Проверка уровня частичных разрядов (для муфт кабелей с пластмассовой изоляцией) при напряжении $(1,73U_0)$, кВ	6	10	20	35	Частичные разряды не более 10 пКл
4 Импульсным напряжением, кВ: 10 импульсов каждой полярности (положительной/отрицательной) при температуре на жиле кабеля $T_{ж} + (5—10)$ °С для муфт кабелей с пластмассовой изоляцией и $T_{ж} + (0—5)$ °С для муфт кабелей с пропитанной бумажной изоляцией	60	75	125	190	Отсутствие пробоя и перекрытий
5 Циклами нагрева при напряжении, кВ: - $T_{ж} + (0—5)$ °С для муфт кабелей с пропитанной бумажной изоляцией — 63 цикла; - $T_{ж} + (5—10)$ °С для муфт кабелей с пластмассовой изоляцией — 60 циклов	5,4 9	9 15	18 30	30 50	Отсутствие пробоя и перекрытий
6 Напряжением промышленной частоты в течение 4 ч (для муфт кабелей с пропитанной бумажной изоляцией)	24	40	75	100	Отсутствие пробоя и перекрытий
7 Проверка уровня частичных разрядов после циклов нагрева (для муфт кабелей с пластмассовой изоляцией) при напряжении $(1,73U_0)$, кВ	6	10	20	35	Частичные разряды не более 10 пКл
8 Термической стойкости при коротком замыкании (жила)**	Два воздействия тока термической стойкости, $T_{ТКЗ}$				Отсутствие механических и термических повреждений
9 Термической стойкости экрана при коротком замыкании (для кабелей с пластмассовой изоляцией)**	Два воздействия тока термической стойкости, $T_{ТКЭ}$				Отсутствие механических и термических повреждений
10 Динамической стойкости при коротком замыкании**	Одно воздействие тока динамической стойкости I_d				Отсутствие механических повреждений
11 Напряжением промышленной частоты $(2,5U_0)$ в течение 15 мин, кВ	9	15	30	50	Отсутствие пробоя и перекрытий
12 На трекинговость* в течение 500 ч при напряжении, кВ	5	8	16	26	Отсутствие эрозии, превышающей 50 % толщины стенки наружной трубки муфты
<p>* Для муфт наружной установки.</p> <p>** Допустимые токи короткого замыкания муфт должны соответствовать величинам, указанным в нормативных документах на кабели конкретных марок, с которыми используются муфты.</p> <p>Примечание — $T_{ж}$, $T_{ТКЗ}$, $T_{ТКЭ}$ — максимальные допустимые температуры нагрева жилы и экрана кабеля приведены в таблице А.2.</p>					

5.2.2.3 Соединительные, переходные и стопорные муфты для кабелей на напряжение 6—35 кВ должны выдерживать испытания в соответствии с таблицей 4.

Таблица 4 — Испытание соединительных, переходных и стопорных муфт для кабелей на напряжение 6—35 кВ

Испытание	Номинальное напряжение муфт, кВ				Результаты испытаний
	6	10	20	35	
	Требования				
1 Напряжением промышленной частоты ($4,5U_0$) в течение 5 мин, кВ Напряжением постоянного тока в течение 15 мин, кВ	16 15	27 24	54 48	90 80	Отсутствие пробоя
2 Проверка уровня частичных разрядов (для муфт кабелей с пластмассовой изоляцией) при напряжении ($1,73U_0$), кВ	6	10	20	35	Уровень частичных разрядов не более 10 пКл
3 Импульсным напряжением, кВ 10 импульсов каждой полярности (положительной/отрицательной) при температуре на жиле кабеля $T_{ж} + (5—10) ^\circ\text{C}$ для муфт кабелей с пластмассовой изоляцией и $T_{ж} + (0—5) ^\circ\text{C}$ для муфт кабелей с пропитанной бумажной изоляцией	60	75	125	190	Отсутствие пробоя
4 Циклами нагрева при напряжении, кВ: - для муфт кабелей с пропитанной бумажной изоляцией три цикла на воздухе, 60 циклов в воде при $T_{ж} + (0—5) ^\circ\text{C}$; - для муфт кабелей с пластмассовой изоляцией 30 циклов в воде и 30 циклов на воздухе и при температуре на жиле $T_{ж} + (5—10) ^\circ\text{C}$	5,4 9	9 15	18 30	30 50	Отсутствие пробоя
5 Проверка уровня частичных разрядов (для муфт кабелей с пластмассовой изоляцией) при напряжении ($1,73U_0$), кВ	6	10	20	35	Уровень частичных разрядов не более 10 пКл
6 Напряжением промышленной частоты в течение 4 ч (для муфт кабелей с пропитанной бумажной изоляцией)	24	40	75	100	Отсутствие пробоя и перекрытий
7 Термической стойкости при коротком замыкании (жила)*	Два воздействия тока термической стойкости, $T_{ткз}$				Отсутствие механических и термических повреждений
8 Термической стойкости при коротком замыкании экрана (для кабелей с пластмассовой изоляцией)*	Два воздействия тока термической стойкости, $T_{ткэ}$				Отсутствие механических и термических повреждений
9 Динамической стойкости при коротком замыкании*	Одно воздействие тока динамической стойкости/д				Отсутствие механических повреждений
10 Напряжением промышленной частоты ($2,5U_0$) в течение 15 мин	9	15	30	50	Отсутствие пробоя
*Допустимые токи короткого замыкания должны соответствовать величинам, указанным в нормативных документах на кабели конкретных марок, с которыми используются муфты. Примечание — $T_{ж}$, $T_{ткз}$, $T_{ткэ}$ — максимальные допустимые температуры нагрева жилы и экрана кабеля приведены в таблице А.2.					

5.2.2.4 Разъемные соединители с экраном должны выдерживать испытания в соответствии с таблицей 5. Разъемные соединители без экранов — в соответствии с таблицей 6.

Таблица 5 — Испытание разъемных соединителей с экраном

Испытание	Номинальное напряжение, кВ				Результаты испытаний
	6	10	20	35	
	Требования				
1 Напряжением промышленной частоты ($4,5U_0$) в течение 5 мин	16	27	54	90	Отсутствие пробоя и перекрытий
Напряжением постоянного тока в течение 15 мин	15	24	48	80	
2 Проверка уровня частичных разрядов при напряжении ($1,73U_0$), кВ	5	10	20	35	Уровень частичных разрядов не более 10 пКл
3 Импульсным напряжением 10 импульсов каждой полярности (положительной/отрицательной) при температуре на жиле кабеля $T_{ж} + (5—10)^\circ\text{C}$	60	75	125	190	Отсутствие пробоя и перекрытий
4 На термическую стойкость при коротком замыкании экрана (для кабелей с пластмассовой изоляцией)*	Два воздействия тока термической стойкости, $T_{ТКз}$				Отсутствие видимых повреждений
5 На термическую стойкость при коротком замыкании (жила)*	Два воздействия тока термической стойкости, $T_{ТКз}$				Отсутствие видимых повреждений
6 На динамическую стойкость при коротком замыкании *	Одно воздействие током динамической стойкости / д				Отсутствие видимых повреждений
7 Циклами нагрева: 30 циклов на воздухе и 30 циклов в воде при температуре $T_{ж} + (5—10)^\circ\text{C}$ и напряжении, кВ	9	15	30	50	Отсутствие пробоя
8 Пятикратное соединение/разъединение соединителя со скользящим контактным соединением	Без тока нагрузки и напряжения в сети				Отсутствие видимых механических повреждений контакта
9 Проверка уровня частичных разрядов после циклов нагрева при температуре на жиле кабеля $T_{ж} + (5—10)^\circ\text{C}$ и напряжении ($1,73U_0$), кВ	6	10	20	35	Уровень частичных разрядов не более 10 пКл
10 Напряжением промышленной частоты ($2,5U_0$) в течение 15 мин, кВ	9	15	30	50	Отсутствие пробоя и перекрытий
<p>* Допустимые токи короткого замыкания должны соответствовать величинам, указанным в нормативных документах на кабели конкретных марок, с которыми используется соединитель.</p> <p>Примечания</p> <p>1 При наличии в конструкции соединителей со скользящим контактом соединительной серьги механическую прочность соединителя испытывают приложением осевого усилия 1300 Н в течение 1 мин и вращающим моментом 14 Н·м.</p> <p>2 $T_{ж}$, $T_{ТКз}$, $T_{ТКз}$ — максимальные допустимые температуры нагрева жилы и экрана кабеля приведены в таблице А.2.</p>					

Таблица 6 — Испытание разъемных соединителей без экрана

Испытание	Номинальное напряжение, кВ				Результаты испытаний
	6	10	20	35	
	Требования				
1 Напряжением промышленной частоты ($4,5U_0$) в течение 5 мин, кВ. Напряжением постоянного тока в течение 15 мин, кВ	16	27	54	90	Отсутствие пробоя и перекрытий
	15	24	48	80	
2 Проверка уровня частичных разрядов при напряжении ($1,73U_0$), кВ	6	10	20	35	Уровень частичных разрядов не более 10 пКл
3 Импульсным напряжением, кВ: 10 импульсов каждой полярности (положительной/отрицательной) при температуре на жиле кабеля $T_{ж} + (5-10) ^\circ\text{C}$	60	75	125	190	Отсутствие пробоя и перекрытий
4 Термической стойкости при коротком замыкании экрана (для кабелей с пластмассовой изоляцией)*	Два воздействия тока термической стойкости, $T_{ткз}$				Отсутствие видимых повреждений
5 Термической стойкости при коротком замыкании (жила)*	Два воздействия тока термической стойкости, $T_{ткз}$				Отсутствие видимых повреждений
6 Динамической стойкости при коротком замыкании*	Одно воздействие током динамической стойкости/д				Отсутствие видимых повреждений
7 Циклами нагрева при напряжении, кВ: 30 циклов на воздухе и 30 циклов в воде — и температуре на жиле $T_{ж} + (5-10) ^\circ\text{C}$	9	15	30	50	Отсутствие пробоя и перекрытий
8 Пятикратным соединением/разъединением соединителя со скользящими контактами	Без тока нагрузки и напряжения в сети				Отсутствие видимых механических повреждений контакта
9 Проверка уровня частичных разрядов при температуре $T_{ж} + (5-10) ^\circ\text{C}$ и при температуре окружающей среды и напряжении ($1,73U_0$), кВ	6	10	20	35	Уровень частичных разрядов не более 10 пКл
10 Переменным напряжением ($2,5U_0$) в течение 15 мин, кВ	9	15	30	50	Отсутствие пробоя и перекрытий
11 Напряжением промышленной частоты ($1,25U_0$) в среде повышенной влажности в течение 300 ч, кВ	5	8	15	25	Эрозия толщины стенки наружной оболочки (кожуха) не должна превышать 50 %
* Допустимые токи короткого замыкания должны соответствовать величинам, указанным в нормативных документах на кабели конкретных марок, с которыми используется соединитель. Примечание — $T_{ж}$, $T_{ткз}$, $T_{ткз}$ — максимальные допустимые температуры нагрева жилы и экрана кабеля приведены в таблице А.2.					

5.2.2.5 Испытания разъемных соединителей следует проводить с установкой их на проходных стандартизованных изоляторах.

5.2.2.6 Ток утечки разъемных соединителей с экраном при U_m должен быть не более 0,5 мА.

5.2.2.7 Электрическое сопротивление экрана разъемных соединителей должно быть не более 5000 Ом.

5.2.2.8 Испытания разъемных соединителей без экранов следует проводить с минимальными воздушными промежутками между «фаза-фаза» и «фаза-земля», рекомендованными производителями этого оборудования.

5.2.2.9 После испытаний арматуры по таблицам 3—6 должны быть проведены внешний осмотр и разборка арматуры для подтверждения положительных результатов испытаний.

5.2.3 Требования стойкости к механическим воздействиям

5.2.3.1 Муфты и разъемные соединители должны быть герметичными при давлении газа 300 кПа, если это не оговорено в нормативных документах на арматуру конкретных марок.

5.2.3.2 Защитные кожухи муфт и разъемных соединителей должны обеспечивать герметичность и их защиту от внешних механических воздействий. Защитные кожухи муфт и разъемных соединителей для кабелей с пропитанной бумажной изоляцией должны выдерживать давление масла 600 кПа.

5.2.3.3 Стопорное устройство соединительных муфт для кабелей с пропитанной бумажной изоляцией должно быть герметичным при давлении масла 800 кПа.

5.2.3.4 Рабочее усилие размыкания соединителей должно быть не более 900 Н.

5.2.4 Требования стойкости к внешним воздействующим факторам

5.2.4.1 Муфты и разъемные соединители должны быть стойкими к воздействию повышенной температуры окружающей среды до 50 °С.

5.2.4.2 Муфты и разъемные соединители должны быть стойкими к воздействию пониженной температуры окружающей среды до минус 50 °С.

5.2.4.3 Муфты и разъемные соединители должны быть стойкими к воздействию повышенной относительной влажности воздуха до 98 % при температуре окружающей среды до 35 °С.

5.2.4.4 Муфты и разъемные соединители тропического исполнения должны быть стойкими к воздействию плесневых грибов. Степень биологического обрастания грибами должна быть указана в нормативных документах на кабельную арматуру конкретных марок по ГОСТ 9.048.

5.2.5 Требования надежности

Срок службы муфт и разъемных соединителей — не менее 30 лет.

5.2.6 Требования к маркировке

5.2.6.1 Маркировка муфт и разъемных соединителей должна соответствовать требованиям ГОСТ 18690 с дополнениями, изложенными в настоящем стандарте.

5.2.6.2 Маркировка должна быть выполнена на каждом элементе муфты и разъемного соединителя.

Надпись должна содержать маркоразмер изделия, товарный знак или наименование производителя, год выпуска.

Допускается в содержании маркировки муфт и разъемных соединителей указывать дополнительную информацию.

5.2.6.3 Маркировка в виде надписи может быть выполнена печатным способом или рельефно.

Цвет цифр (букв), выполненных печатным способом, должен быть контрастным по отношению к цвету трубки, защитной трубки (кожуху) муфты и разъемного соединителя.

Маркировка, нанесенная печатным способом, должна быть четкой, прочной, стойкой к воздействию климатических условий.

5.2.6.4 При маркировке, наносимой непосредственно на деревянные ящики, коробки из картона или на пакеты из полиэтиленовой пленки с муфтами, разъемными соединителями или на ярлыки из плотной бумаги, должны быть указаны:

- марка арматуры;
- страна-изготовитель;
- товарный знак и/или наименование предприятия-изготовителя;
- обозначение технических условий на арматуру конкретных марок муфт и разъемных соединителей;
- обозначение настоящего стандарта;
- класс пожарной опасности (для муфт, разъемных соединителей, не распространяющих горение);
- масса арматуры (брутто), кг;
- дата изготовления (месяц, год);
- срок хранения;
- знаки соответствия.

На ярлыке должно быть проставлено клеймо технического контроля.

5.2.6.5 При маркировке транспортной тары с муфтами и разъемными соединителями должны быть нанесены манипуляционные знаки: «Бережь от влаги», «Верх» по ГОСТ 14192.

При поставке арматуры в страны с тропическим климатом на транспортной таре должен быть проставлен знак «Тропическая упаковка» по ГОСТ 14192.

5.2.7 Требования к упаковке

5.2.7.1 Упаковка муфт и разъемных соединителей должна соответствовать ГОСТ 18690 с дополнениями, изложенными в настоящем стандарте.

5.2.7.2 Муфты, разъемные соединители и монтажные материалы, входящие в комплект кабельной арматуры, должны быть упакованы в деревянные ящики (контейнеры) по ГОСТ 16511 или в другую тару (картонные коробки), изготовленную по нормативной документации, утвержденной в установленном порядке.

5.2.7.3 Отдельные детали муфт и разъемных соединителей могут быть упакованы в пакеты из полиэтиленовой пленки по ГОСТ 10354.

5.2.7.4 Материалы, входящие в комплект арматуры, должны быть упакованы, при необходимости, каждый в отдельный пакет из полиэтиленовой пленки по ГОСТ 10354.

5.2.7.5 В каждый ящик или коробку, или пакет с комплектом деталей и монтажных материалов должны быть вложены: инструкция по монтажу, упаковочный лист или упаковочная ведомость.

5.2.7.6 Упаковочная ведомость или упаковочный лист, инструкция по монтажу должны быть упакованы в отдельный пакет из полиэтиленовой пленки.

6 Требования к комплектности

Муфты, разъемные соединители изготавливают в виде комплектов деталей и монтажных материалов.

Комплектность и количество монтажных материалов должны быть указаны в нормативных документах на муфты, разъемные соединители конкретных марок.

7 Требования безопасности

7.1 Общие требования

7.1.1 Муфты, разъемные соединители должны соответствовать требованиям безопасности по ГОСТ 12.2.007.14.

7.2 Требования электрической безопасности

Электрическую безопасность муфт, разъемных соединителей обеспечивают выполнением требований по 5.2.1.1—5.2.1.10, 5.2.2.1 (таблица 2), 5.2.2.2 (таблица 3), 5.2.2.3 (таблица 4), 5.2.2.4 (таблицы 5, 6).

7.3 Требования пожарной безопасности

7.3.1 Материалы, входящие в конструкцию арматуры, должны обеспечивать требования пожарной безопасности арматуры с кабелем в соответствии с ГОСТ 31565.

7.3.2 Муфты исполнения «нг», «нг-LS» и «нг-HF» не должны распространять горение.

7.3.3 Муфты исполнения «нг-LS», «нг-HF» должны обладать низким дымо- и газовыделением при горении и тлении.

7.4 Требования экологической безопасности

Экологическую безопасность кабельной арматуры обеспечивают применяемыми материалами.

Материалы конструкций кабельной арматуры при установленных допустимых температурах хранения, эксплуатации не должны выделять вредных продуктов в концентрациях, опасных для здоровья человека и загрязняющих окружающую среду.

Применяемые в кабельной арматуре материалы по возможности должны подлежать вторичной переработке.

8 Правила приемки

8.1 Общие требования

Правила приемки муфт, разъемных соединителей должны соответствовать ГОСТ 15.309, требованиям настоящего стандарта и нормативным документам на арматуру конкретных марок.

8.2 Категории испытаний

Для проверки соответствия муфт, разъемных соединителей требованиям настоящего стандарта проводят испытания следующих категорий:

- приемо-сдаточные;
- периодические;
- типовые.

8.3 Приемо-сдаточные испытания

8.3.1 Муфты, разъемные соединители предъявляют к приемке партиями. За партию принимают число муфт, разъемных соединителей одного маркоразмера, одновременно предъявляемых к приемке.

Объем партии должен быть указан в нормативных документах на муфты или разъемные соединители конкретных марок.

Время выдержки кабельной арматуры после изготовления в нормальных климатических условиях по ГОСТ 15150 до предъявления к приемке должно быть не менее 16 ч, если не указано иное в методике проверки контролируемых параметров.

8.3.2 Состав испытаний, деление состава испытаний на группы должны соответствовать указанным в таблице 7.

Таблица 7 — Приемо-сдаточные испытания

Группа испытаний	Вид испытания или проверки	Пункт	
		технических требований	методов контроля
C1	Проверка комплектности (наличие деталей и монтажных материалов, наличие покрытий)	5.2.1.1; 5.2.1.3—5.2.1.8; раздел 6	9.2.1
C2	Проверка размеров конструктивных и габаритных размеров	5.2.1.1; 5.2.1.3; 5.2.1.5; 5.2.1.10	9.2.2
C3	Проверка внешнего вида деталей арматуры (трубок, перчаток и эластомерных элементов)	5.2.1.2	9.2.5
C4	Испытание напряжением промышленной частоты $2,5U_0$	5.2.2.2, таблица 3, пункт 11; 5.2.2.3, таблица 4, пункт 10; 5.2.2.4, таблица 5, пункт 10; 5.2.2.4, таблица 6, пункт 10	9.3.2
C5	Измерение уровня частичных разрядов при $1,73U_0$	5.2.2.3, таблица 3, пункт 3; 5.2.2.3, таблица 4, пункт 2; 5.2.2.4, таблица 5, пункт 2; 5.2.2.4, таблица 6, пункт 2	9.3.3
C6	Проверка маркировки и упаковки	5.2.6; 5.2.7	9.2.3
Примечание — Испытания по группам C4 и C5 проводят только для муфт, разъемных соединителей с эластомерными деталями.			

Испытания для групп C1—C3, C6 проводят по плану сплошного контроля с приемочным числом $C = 0$, для групп C4 и C5 — по плану выборочного одноступенчатого контроля, равного 1 % муфт от партии, но не менее чем на трех муфтах с приемочным числом $C = 0$.

При получении отрицательных результатов приемо-сдаточных испытаний решение принимают по ГОСТ 15.309—98 (раздел 6).

8.4 Периодические испытания

8.4.1 Периодические испытания проводят не реже одного раза в три года на муфтах, разъемных соединителях, выдержавших приемо-сдаточные испытания. По согласованию с заказчиком (потребителем), в случае безотказной работы кабельной арматуры, трехлетний период может быть продлен на время, согласованное с заказчиком (потребителем).

Состав испытаний, деление состава испытаний на группы должны соответствовать указанным в таблице 8.

Т а б л и ц а 8 — Периодические испытания арматуры

Группа испытаний	Вид испытания или проверки	Пункт	
		технических требований	методов контроля
П1	Испытание напряжением промышленной частоты $2,5U_0$	5.2.2.2, таблица 3, пункт 11; 5.2.2.3, таблица 4, пункт 10; 5.2.2.4, таблица 5, пункт 10; 5.2.2.4, таблица 6, пункт 10	9.3.2
П2	Измерение уровня частичных разрядов при напряжении $1,73U_0$	5.2.2.3, таблица 3, пункт 3; 5.2.2.3, таблица 4, пункт 2; 5.2.2.4, таблица 5, пункт 2; 5.2.2.4, таблица 6, пункт 2	9.3.3
П3	Испытание импульсным и проверка напряжением промышленной частоты	5.2.2.2, таблица 3, пункты 4 и 11; 5.2.2.3, таблица 4, пункты 3 и 10; 5.2.2.4, таблица 5, пункты 3 и 10; 5.2.2.4, таблица 6, пункты 3 и 10	9.3.5
П4	Проверка прочности маркировки	5.2.6.3	9.2.4
П5	Разборка и внешний осмотр арматуры [для подтверждения наличия (отсутствия) следов влаги, трекинга, коррозии и эрозии, а также трещин и утечки электроизоляционного материала]	5.2.2.9	9.1.2

8.4.2 Испытания проводят по плану выборочного двухступенчатого контроля на выборках $n_1 = n_2 = 3$ образцов с приемочным числом $C_1 = 0$ и браковочным числом $C_2 = 2$ для первой выборки и приемочным числом $C_3 = 1$ для суммарной (n_1 и n_2) выборки.

В выборки включают образцы муфт, разъемных соединителей от партии текущего выпуска или от последней принятой партии, взятые методом случайного отбора.

При получении неудовлетворительного результата испытаний второй выборки приемку кабельной арматуры прекращают. После устранения причин дефектов и при получении удовлетворительных результатов периодических испытаний на удвоенной выборке приемку возобновляют.

8.5 Типовые испытания

8.5.1 Типовые испытания проводят при изменении конструкции муфт, разъемных соединителей, замене материалов или изменении технологических процессов по программе, утвержденной в установленном порядке. По результатам испытаний, оформленных протоколом и актом, принимают решение о возможности и целесообразности внесения изменений в нормативную документацию.

8.5.2 Проверку муфт, разъемных соединителей по 5.2.2.2; 5.2.2.3; 5.2.2.4 проводят на типопредставителях соответствующих групп муфт, разъемных соединителей. Если в нормативных документах на арматуру конкретных марок не приведен выбор типопредставителей арматуры, то выбор следует проводить в соответствии с Б.1 и Б.2, распространение результатов — в соответствии с Б.3.

9 Методы контроля

9.1 Общие требования

9.1.1 Все испытания и измерения проводят в нормальных климатических условиях по ГОСТ 15150, если иное не указано при изложении конкретного метода.

Средства измерений должны быть утвержденного типа и поверены. Испытательное оборудование должно быть аттестовано.

9.1.2 Внешний осмотр проводят без применения увеличительных приборов.

9.2 Проверка конструкции

9.2.1 Проверку комплектности муфт и разъемных соединителей, наличия деталей и монтажных материалов (5.2.1.1; 5.2.1.3—5.2.1.8; раздел 6) проводят внешним осмотром, массу материалов определяют взвешиванием на весах по ГОСТ 24104 в соответствии с требованиями нормативных документов на арматуру конкретных марок.

9.2.2 Проверку размеров деталей муфт, разъемных соединителей (5.2.1.1; 5.2.1.5; 5.2.1.10) проводят измерением металлической линейкой по ГОСТ 427, штангенциркулем по ГОСТ 166 или калибром по ГОСТ 17675 в соответствии с требованиями нормативных документов на арматуру конкретных марок.

9.2.3 Проверку маркировки (5.2.6) и упаковки (5.2.7) проводят внешним осмотром.

9.2.4 Проверку прочности маркировки (5.2.6.3) проводят легким десятикратным протиранием (в двух противоположных направлениях) ватным или марлевым тампоном, смоченным водой.

Результат испытания считают положительным, если после протирания маркировка отчетливо видна, а тампон не окрашен.

9.2.5 Проверку внешнего вида трубок (защитных кожухов), перчаток и эластомерных элементов конструкции муфт, разъемных соединителей (5.2.1.2) проводят внешним осмотром.

9.2.6 Проверку сечений провода заземления (5.2.1.5) проводят по ГОСТ 12177.

9.3 Проверка электрических параметров

9.3.1 Все электрические испытания проводят на муфтах, разъемных соединителях, смонтированных в соответствии с нормативными документами на отрезках кабеля длиной не менее 3 м между краями обреза оболочек для монтажа муфт и разъемных соединителей.

9.3.2 Испытание муфт и разъемных соединителей (5.2.2.1, таблица 2; 5.2.2.2, таблица 3, пункты 1, 6, 11; 5.2.2.3, таблица 4, пункты 1, 6, 10; 5.2.2.4, таблица 5, пункты 1, 10; 5.2.2.4, таблица 6, пункты 1, 10) напряжением промышленной частоты и напряжением постоянного тока проводят по ГОСТ 2990.

9.3.3 Измерение уровня частичных разрядов (5.2.2.2, таблица 3, пункты 3, 7; 5.2.2.3, таблица 4, пункты 2, 5; 5.2.2.4, таблица 5, пункты 2, 9; 5.2.2.4, таблица 6, пункты 2, 9) проводят по ГОСТ 28114.

9.3.4 Испытание концевых муфт наружной установки напряжением промышленной частоты под дождем (5.2.2.2, таблица 3, пункт 2) проводят по ГОСТ 1516.2.

9.3.5 Испытание муфт и разъемных соединителей импульсным напряжением (5.2.2.2, таблица 3, пункт 4; 5.2.2.3, таблица 4, пункт 3; 5.2.2.4, таблица 5, пункт 3; 5.2.2.4, таблица 6, пункт 3) проводят по ГОСТ 2990 с последующим испытанием напряжением промышленной частоты (5.2.2.2, таблица 3, пункт 11; 5.2.2.3, таблица 4, пункт 9; 5.2.2.4, таблица 5, пункт 10; 5.2.2.4, таблица 6, пункт 10).

9.3.6 Испытание муфт и разъемных соединителей (5.2.2.2, таблица 3, пункт 5; 5.2.2.3, таблица 4, пункт 4; 5.2.2.4, таблица 5, пункт 7; 5.2.2.4, таблица 6, пункт 7) циклами нагрева током проводят:

для трехжильных кабелей со стальной броней — по трехфазной схеме,

для одножильных кабелей и трехжильных кабелей с отдельно экранированными жилами — по однофазной схеме.

Температуру контролируют термометрами класса точности не ниже 0,5, установленными на жилах кабеля на расстоянии 0,5 м от контрольной муфты. При испытании в воде арматуру погружают в емкость с водопроводной водой на глубину не менее 1 м от верхней точки арматуры.

Продолжительность каждого цикла нагрева на воздухе или в воде должна быть не менее 8 ч, при этом в течение не менее 2 ч температура жилы кабеля должна быть:

- на 5 °С — 10 °С выше максимальной рабочей температуры жилы для кабеля с экструдированной изоляцией;

- на 5 °С выше максимальной рабочей температуры жилы для кабеля с бумажной пропитанной изоляцией.

После выдержки арматуры при заданной температуре должно быть обеспечено в течение не менее 3 ч естественное охлаждение до температуры, не более чем на 10 °С превышающей температуру окружающей среды.

Перерыв в испытании в течение цикла не допускается, за исключением времени, необходимого для выполнения оперативных переключений (включение, отключение нагрева).

Для контроля температуры жилы кабеля испытываемого образца на протяжении всего испытания применяют метод калибровки.

Кабель, используемый для калибровки температуры (контрольная петля длиной не менее 5 м), должен быть идентичен кабелю испытываемого образца. При этом перепад температуры на двухметровом центральном участке кабеля из-за продольной теплопередачи не должен превышать 2 °С.

Температуры оболочки кабеля контрольной петли и испытываемого образца должны иметь одинаковые значения.

9.3.7 Испытания муфт и разъемных соединителей на термическую и динамическую стойкость проводят на отдельных образцах.

Испытание муфт и разъемных соединителей (5.2.2.2, таблица 3, пункты 8—10; 5.2.2.3, таблица 4, пункты 7—9; 5.2.2.4, таблица 5, пункты 4—6; 5.2.2.4, таблица 6, пункты 4—6) на стойкость к воздействию токов короткого замыкания проводят пропуская через муфты, разъемные соединители следующих токов переменного напряжения частотой 50 Гц:

а) тока, действующее значение периодической составляющей которого за время протекания должно быть не менее тока термической стойкости кабеля, на котором установлена муфта (арматура).

Число испытаний — два. Время протекания тока — от 1 до 4 с. Интервал времени между испытаниями определяют временем охлаждения жил кабеля до начальной температуры его нагрева;

б) тока, амплитуда которого не менее тока динамической стойкости кабеля, на котором установлены муфта и разъемный соединитель. Число испытаний — одно. Время протекания тока — от 0,03 до 0,1 с.

После воздействия токов короткого замыкания проводят внешний осмотр муфт и разъемных соединителей. Если повреждения отсутствуют, муфты и разъемные соединители испытывают в течение 15 мин напряжением промышленной частоты в соответствии с 5.2.2.2, таблица 3, пункт 11; 5.2.2.3, таблица 4, пункт 10; 5.2.2.4, таблица 5, пункт 10; 5.2.2.4, таблица 6, пункт 10.

9.3.8 Проверку концевых муфт наружной установки (5.2.2.2, таблица 3, пункт 12) на трекинговость проводят согласно нормативным документам на муфты конкретных марок.

9.3.9 Испытание разъемных соединителей без экрана (5.2.2.4, таблица 6, пункт 11) при повышенной влажности проводят в испытательной камере, снабженной вводом высокого напряжения и устройствами для создания высокой влажности воздуха в рабочем объеме камеры. Камера должна быть таких размеров, чтобы расстояние от испытываемых соединителей до ее стенок составляло не менее 0,6 м. Напряжение $1,25U_0$ прикладывают в течение 300 ч при относительной влажности воздуха в камере не ниже 70 %.

На защитной оболочке разъемных соединителей после испытаний не должно быть следов эрозии, превышающей 50 % толщины оболочки.

9.3.10 Проверку электрического сопротивления экрана разъемного соединителя (5.2.2.7) проводят на соединителе при помощи наносимых электродов из металлической фольги или серебряной краски.

Измеряют электрическое сопротивление экрана разъемного соединителя между двумя электродами при температуре окружающей среды. Потери мощности при измерении в испытательной цепи не должны превышать 100 мВт. Измерения повторяют после теплового старения соединителя в термостате при температуре (120 ± 2) °С в течение 168 ч по ГОСТ IEC 60811-401.

Измеренное электрическое сопротивление экрана разъемного соединителя до и после теплового старения не должно быть более 5000 Ом.

9.3.11 Метод измерения токов утечки (5.2.2.6) разъемных соединителей с экраном должен быть указан в нормативных документах на конкретный тип соединителя.

9.4 Проверка стойкости к механическим воздействиям

9.4.1 Проверку герметичности муфт и разъемных соединителей (5.2.3.1) проводят газом, плавно подаваемым под давлением от редуктора, установленного на баллоне с газом. Давление газа должно быть измерено манометром класса точности не ниже 4. Элемент арматуры при испытании должен быть полностью погружен в воду.

Давление газа, подаваемого в муфту и разъемный соединитель, — 300 кПа. Давление газа не должно снижаться в течение 10 мин более чем на 3 % и повышаться более чем на 10 % от установленного.

При испытании в воде не должно быть пузырьков газа, выходящих из элемента арматуры.

9.4.2 Проверку механической прочности защитных оболочек (кожухов) муфт типа СП, СТП и С (5.2.3.2) для кабелей с пропитанной бумажной изоляцией проводят кабельным маслом. Масло плавно подают в муфту под давлением до значения 600 кПа. Давление масла не должно снижаться в течение 1 ч более чем на 3 % и повышаться более чем на 10 % от установленного. Давление масла следует измерять манометром класса точности не ниже 4.

9.4.3 Испытание стопорного устройства соединительных муфт на герметичность (5.2.3.3) проводят кабельным маслом. Давление масла 800 кПа не должно снижаться в течение 10 мин более чем на 3 % и повышаться более чем на 10 % от установленного. Давление масла следует измерять манометром класса точности не ниже 4. При испытании не должно быть течи масла по поверхности стопора муфты.

9.4.4 Проверку рабочего усилия размыкания разъемных соединителей с экраном (5.2.3.4) проводят на образцах, имеющих скользящий контакт, установленный в соответствии с инструкцией по монтажу. Разъемный соединитель перед испытанием кондиционируют при температуре минус (20 ± 2) °С в течение не менее 12 ч в камере холода. Испытание проводят в течение 5 мин после извлечения образцов из камеры. Усилие к разъемному соединителю прикладывают постепенно в осевом направлении. Усилие размыкания соединителей должно быть не более 900 Н.

9.4.5 Испытание разъемного соединителя при наличии в конструкции арматуры соединительной серьги (таблица 5, примечание 1) проводят в соответствии с нормативными документами на конкретный тип соединителя.

9.5 Проверка стойкости к внешним воздействующим факторам

9.5.1 Проверку стойкости муфт и разъемных соединителей к воздействию повышенной температуры окружающей среды (5.2.4.1) проводят по ГОСТ 16962.1 (метод 201-1.2). Образцы арматуры помещают в камеру тепла, после чего в камере устанавливают температуру (50 ± 2) °С и выдерживают при установившемся режиме в течение не менее 4 ч. Извлекаемые из камеры образцы выдерживают в нормальных климатических условиях в течение не менее 1 ч, после чего они должны выдержать воздействие напряжением промышленной частоты $2,5U_0$ в течение 15 мин, и на поверхности образцов не должно быть разрывов и трещин, видимых при внешнем осмотре.

9.5.2 Проверку стойкости муфт и разъемных соединителей к воздействию пониженной температуры окружающей среды (5.2.4.2) проводят по ГОСТ 20.57.406 (метод 203-1). Образцы помещают в камеру холода, после чего в камере устанавливают температуру минус (50 ± 2) °С и выдерживают при установившемся режиме в течение не менее 4 ч. После извлечения из камеры образцы выдерживают в нормальных климатических условиях в течение не менее 1 ч, затем они должны выдержать воздействие напряжением промышленной частоты $2,5U_0$ в течение 15 мин, и на поверхности образцов не должно быть разрывов и трещин, видимых при внешнем осмотре.

9.5.3 Проверку стойкости муфт и разъемных соединителей к воздействию повышенной относительной влажности воздуха (5.2.4.3) проводят по ГОСТ 16962.1 (метод 207-2). Образцы помещают в камеру влажности и устанавливают режим влажности (98 ± 2) %, температуру (35 ± 2) °С и выдерживают при установившемся режиме в течение не менее 48 ч.

После извлечения из камеры образцы выдерживают в нормальных климатических условиях в течение не менее 1 ч, затем они должны выдержать воздействие напряжением промышленной частоты $2,5U_0$ в течение 15 мин и на поверхности образцов не должно быть разрывов и трещин, видимых при внешнем осмотре.

Испытания по 9.5.1, 9.5.2, 9.5.3 допускается проводить на одних и тех же образцах арматуры.

9.5.4 Проверку стойкости муфт и разъемных соединителей к воздействию плесневых грибов (5.2.4.4) проводят по ГОСТ 20.57.406 (метод 214-1).

9.6 Проверка надежности

Срок службы муфт и разъемных соединителей (5.2.5) подтверждают положительными результатами испытаний по 5.2.2.1—5.2.2.9.

9.7 Проверка требований пожарной безопасности

9.7.1 Проверку муфт на нераспространение горения (7.3.1) проводят по ГОСТ ИЕС 60332-1-2 с дополнениями, изложенными в настоящем пункте.

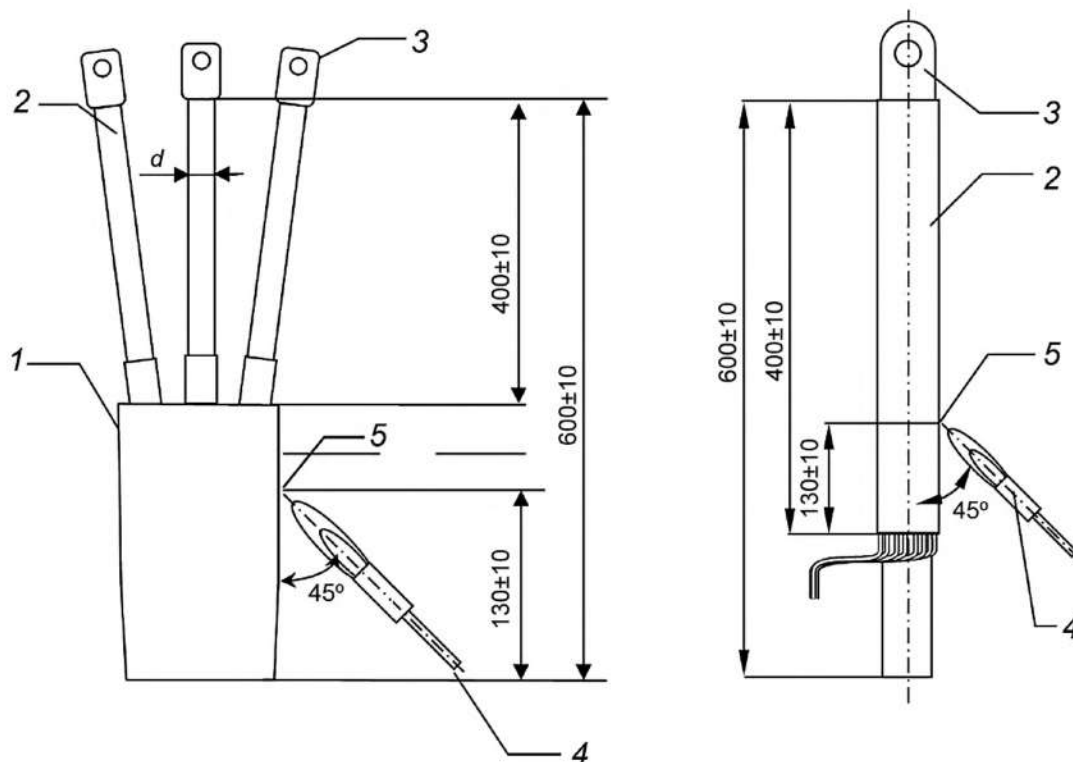
Концевую или соединительную муфту монтируют на отрезках кабеля. Общая длина отрезка кабеля и одной муфты — (600 ± 10) мм, при этом длина изолированных жил кабеля от места разделки до наконечников концевой муфты должна быть (400 ± 10) мм.

Образец муфты должен быть закреплен в испытательной камере вертикально наконечником (или наконечниками вверх).

Расстояние между жилами кабеля в месте крепления муфты для многожильных кабелей должно быть не менее $2d$, где d — диаметр по изоляции жилы.

Пламя горелки прикладывают под углом 45° к оси муфты на расстоянии (130 ± 10) мм от нижнего конца образца муфты, как показано на рисунке 1.

Расположение горелки относительно образцов муфт приведено на рисунке 1.



1 — корпус муфты (кабельной арматуры); 2 — изолированная жила кабеля; 3 — наконечник муфты; 4 — горелка; 5 — место приложения пламени

Рисунок 1 — Расположение горелки относительно образца

Время T воздействия пламени на муфту, с, рассчитывают по формуле

$$T = 60 + \frac{m}{25}, \quad (1)$$

где m — масса отрезка кабеля со смонтированной муфтой, г.

Муфты считают выдержавшими испытание, если после удаления горелки время самостоятельного горения (тления) составляет не более 120 с, а расстояние от верхнего конца любой изолированной жилы кабеля до верхнего края обугленной части образца муфты составляет не менее 50 мм, при этом расстояние от нижнего края муфты до нижнего края обугленной части образца составляет не менее 10 мм.

9.7.2 Проверку на дымо- и газообразование при горении и тлении муфт (7.3.3) проводят по ГОСТ IEC 61034-2. Дымообразование не должно приводить к снижению светопрозрачности в испытательной камере более чем на 50 % для муфт исполнения «нг-LS» и не более чем на 40 % для муфт исполнения «нг-HF».

10 Транспортирование и хранение

10.1 Условия хранения муфт и разъемных соединителей должны соответствовать группе ОЖ4 по ГОСТ 15150; условия транспортирования — ОЖ3 по ГОСТ 15150, если другие климатические факторы не указаны в нормативных документах на муфты и разъемные соединители конкретных марок.

10.2 Срок хранения основных комплектующих муфт и разъемных соединителей в заводской упаковке на складе с учетом условий транспортирования и хранения — не более трех лет.

11 Указания по эксплуатации

11.1 Муфты и разъемные соединители предназначены для эксплуатации в стационарном состоянии при температуре окружающей среды от минус 50 °С до плюс 50 °С и относительной повышенной влажности воздуха до 98 % при температуре до 35 °С.

11.2 Монтаж муфт и разъемных соединителей следует проводить в соответствии с нормативной документацией изготовителя, утвержденной в установленном порядке, при температуре окружающей среды не ниже 10 °С. Элементы арматуры при монтаже должны быть защищены от попадания влаги, пыли и других загрязнений. При установке муфт внутри кабельных сооружений металлический защитный кожух должен быть заземлен.

11.3 Кабельные муфты и разъемные соединители предназначены для эксплуатации на высоте до 1000 м над уровнем моря.

Муфты и разъемные соединители перед вводом в эксплуатацию испытывают в составе кабельной линии в соответствии с действующими нормами, установленными в нормативных документах на кабель конкретных марок.

12 Гарантии изготовителя

12.1 Изготовитель гарантирует соответствие муфт и разъемных соединителей требованиям настоящего стандарта при соблюдении условий транспортирования, хранения, монтажа и эксплуатации.

12.2 Гарантийный срок эксплуатации муфт и разъемных соединителей — 5 лет. Гарантийный срок исчисляется с даты ввода арматуры в эксплуатацию, с учетом соблюдения условий и сроков хранения основных материалов муфт, разъемных соединителей.

Приложение А
(обязательное)

Номинальное сечение провода заземления и максимально допустимая температура жилы и экрана кабеля

Таблица А.1 — Номинальное сечение провода заземления муфт, разъёмных соединителей

Номинальное сечение жил кабеля, мм ²	Номинальное сечение провода заземления, мм ²
До 50 включ.	16
70, 95, 120	25
150, 185, 240	35
Примечание — Допускается увеличение сечения провода заземления по требованию заказчика (потребителя).	

Таблица А.2 — Максимально допустимая температура нагрева жилы кабелей и экрана кабеля

Вид изоляции кабеля	Длительно допустимая температура нагрева жил кабеля $T_{ж}$, °С	Максимально допустимая температура при токах короткого замыкания $T_{ТКЗ}$, °С
Пропитанная бумага на напряжение, кВ:		
до 6	80	200
10	70	200
20	65	150
35	60	150
Поливинилхлоридный пластикат	70	160/140*
Сшитый полиэтилен, Этилен-пропиленовый сополимер	90	350 (350)**
* Для кабелей с токопроводящими жилами сечением более 300 мм ² .		
** Для экрана кабелей.		

Приложение Б
(справочное)

Типопредставители для проведения электрических испытаний арматуры

Б.1 Выбор типопредставителя при проведении электрических испытаний

Для концевых и соединительных муфт типопредставитель выбирают для сечений: 120, 150 или 185 мм².
Для разъемных соединителей типопредставитель выбирают в соответствии с таблицей Б.1.

Т а б л и ц а Б.1 — Выбор типопредставителя разъемных соединителей в зависимости от сечения жилы кабеля и токовой нагрузки разъемного соединителя

Номинальное значение тока нагрузки, А	Сечение жилы кабеля, мм ²	
	Сu (Медь)	Al (Алюминий)
200/250	50	70
400	95	150
600/630	185	300
800	300	400
1250	500	630

Примечания

- 1 Значение тока должно быть достаточным для получения требуемой температуры на жиле.
- 2 Использование указанных сечений жилы может привести к перегреву ввода при достижении требуемой температуры на жиле. В этом случае допускается использование жилы меньшего сечения.

Б.2 Распространение результатов положительных типовых испытаний

Положительные результаты всех испытаний, проведенных на типопредставителях концевых и соединительных муфт (таблицы 2—4), могут быть распространены на муфты, предназначенные для диапазона сечений жил 95—300 мм².

Положительные результаты испытаний для разъемных соединителей (таблицы 5, 6), проведенные на типопредставителях по таблице Б.1, могут быть распространены на соединители всех сечений с учетом токовой нагрузки проходного изолятора в соответствии с таблицей Б.2.

Т а б л и ц а Б.2 — Диапазон соответствия типопредставителя для разъемных соединителей с учетом токовой нагрузки

Номинальное значение тока для разъемного соединителя, А	Сечение жилы и диапазон соответствия, мм ²	
	Не менее	Не более
200/250	25	95
400	95	240
600/630	95	300
800	150	400
1 250	240	630

Б.3 Если требуется расширение диапазона соответствия для одного типа арматуры на большие и/или меньшие сечения жил, отличающиеся от приведенных в Б.2, то должны быть проведены дополнительные испытания по таблице Б.3.

Таблица Б.3 — Перечень дополнительных испытаний для расширения диапазона сечений жилы

Вид испытаний, проверок	Требование	Результат испытаний
1 Напряжением промышленной частоты в течение 5 мин, кВ Напряжением постоянного тока в течение 15 мин, кВ	$4,5U_0$ $4,0U_0$	Отсутствие пробоя и перекрытия изоляции
2 Проверка уровня частичных разрядов (для муфт кабелей с пластмассовой изоляцией) при напряжении, кВ	$1,73U_0$	≤ 10 пКл
3 Импульсным напряжением	10 импульсов каждой полярности (положительной/отрицательной) при температуре на жиле кабеля $T_{ж} + (5—10) ^\circ\text{C}$	Отсутствие пробоя и перекрытия изоляции
4 Циклы нагрева на воздухе	10 циклов нагрева при напряжении $2,5U_0$ и температуре $T_{ж} + (5—10) ^\circ\text{C}$	Отсутствие пробоя и перекрытия изоляции
5 Внешний осмотр	Проверка подтверждения наличия (отсутствия) следов влаги, трекинга, коррозии и эрозии, а также трещин и утечки электроизоляционного материала	Отсутствие изменений

Библиография

- [1] IEC 61238-1-3—2018 Compression and mechanical connectors for power cables — Part 1-3: Test methods and requirements for compression and mechanical connectors for power cables for rated voltages above 1 kV ($U_m = 1,2$ kV) up to 30 kV ($U_m = 36$ kV) tested on non-insulated conductors (Соединители для силовых кабелей, закрепляемые опрессовкой и механическим способом. Часть 1-3. Методы испытания и требования к соединителям, закрепляемым опрессовкой и механическим способом, для силовых кабелей на номинальное напряжение от 1 кВ ($U_M = 1,2$ кВ) до 30 кВ ($U_M = 36$ кВ), испытываемых на неизолированных токопроводящих жилах)

Ключевые слова: муфты для кабелей силовых, классификация, технические требования, требования безопасности, маркировка, упаковка, правила приемки, методы контроля, транспортирование и хранение, указания по эксплуатации

Редактор *Н.А. Аргунова*
Технический редактор *И.Е. Черепкова*
Корректор *Л.С. Лысенко*
Компьютерная верстка *Е.А. Кондрашовой*

Подписано в печать 10.03.2023. Формат 60×84 $\frac{1}{8}$. Гарнитура Ариал.
Усл. печ. л. 3,26. Уч.-изд. л. 2,95. Тираж 15 экз. Зак. 520.

Подготовлено на основе электронной версии, предоставленной разработчиком стандарта

Издано и отпечатано в ФГБУ «Институт стандартизации»,
117418 Москва, Нахимовский пр-т, д. 31, к. 2.
www.gostinfo.ru info@gostinfo.ru